



1

SPECIFICHEAcciaio inox **NI**

AISI 303



2

sabbato mat. **GS**

3

rivestita in resina epossidica **SW**

colore nero, RAL 9005, finitura mat



4

CARATTERISTICHE E APPLICAZIONI

Le maniglie a ponte per armadi GN 435, sono realizzate partendo da profili tondi curvati e sono destinate ad applicazioni in cui occorre un'altezza maggiore per la presa. Ad esempio, permettono di afferrare o tenere la maniglia quando si indossano guanti di sicurezza.

Oltre alla funzione di maniglia, possono essere usate anche come guida per tubi flessibili, supporto di fissaggio o similari.

Il processo produttivo garantisce la fornitura di versioni speciali anche in quantità relativamente ridotte.



5



6



7

A RICHIESTA

- dimensioni diverse
- diversi materiali
- diverse finiture



8



9



10



11



12



13



14



15



16



17



18



19



20



21



22



23



24



25



26



27



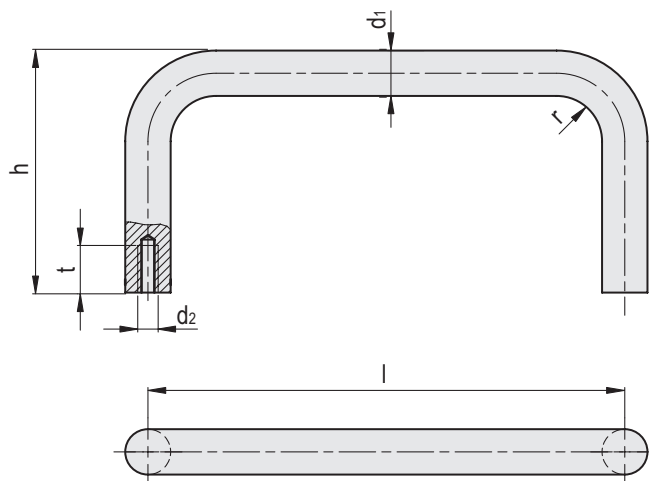
28



29



30



Codice	Descrizione	d1	l±0.5	d2	h	r	tmin	⚖
GN.63481	GN 435-NI-12-125-75-GS	12	125	M6	75	14	12	214
GN.63486	GN 435-NI-12-125-110-GS	12	125	M6	110	14	12	277
GN.63491	GN 435-NI-12-160-75-GS	12	160	M6	75	14	12	245
GN.63496	GN 435-NI-12-160-110-GS	12	160	M6	110	14	12	308
GN.63501	GN 435-NI-12-200-75-GS	12	200	M6	75	14	12	281
GN.63506	GN 435-NI-12-200-110-GS	12	200	M6	110	14	12	344
GN.63511	GN 435-NI-16-160-85-GS	16	160	M6	85	18	12	458
GN.63516	GN 435-NI-16-160-125-GS	16	160	M6	125	18	12	585
GN.63521	GN 435-NI-16-200-85-GS	16	200	M6	85	18	12	521
GN.63526	GN 435-NI-16-200-125-GS	16	200	M6	125	18	12	648
GN.63531	GN 435-NI-16-300-85-GS	16	300	M6	85	18	12	680
GN.63536	GN 435-NI-16-300-125-GS	16	300	M6	125	18	12	807
GN.63482	GN 435-NI-12-125-75-SW	12	125	M6	75	14	12	214
GN.63487	GN 435-NI-12-125-110-SW	12	125	M6	110	14	12	277
GN.63492	GN 435-NI-12-160-75-SW	12	160	M6	75	14	12	245
GN.63497	GN 435-NI-12-160-110-SW	12	160	M6	110	14	12	308
GN.63502	GN 435-NI-12-200-75-SW	12	200	M6	75	14	12	281
GN.63507	GN 435-NI-12-200-110-SW	12	200	M6	110	14	12	344
GN.63512	GN 435-NI-16-160-85-SW	16	160	M6	85	18	12	458
GN.63517	GN 435-NI-16-160-125-SW	16	160	M6	125	18	12	585
GN.63522	GN 435-NI-16-200-85-SW	16	200	M6	85	18	12	521
GN.63527	GN 435-NI-16-200-125-SW	16	200	M6	125	18	12	648
GN.63532	GN 435-NI-16-300-85-SW	16	300	M6	85	18	12	680
GN.63537	GN 435-NI-16-300-125-SW	16	300	M6	125	18	12	807